

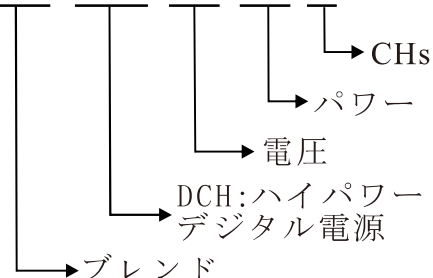


特徴

- ▶ 800Wまでの電力出力、ラインスキャン照明などのハイパワー照明に電力を供給する
- ▶ RS232/イーサネット通信
- ▶ 輝度の調節が0-999段階
- ▶ 過電流と短絡保護が付く

型式名説明

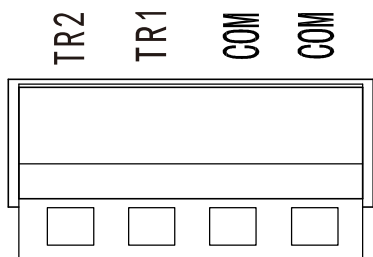
SBS-DCH-XX-XX-X



パラメーター

型式名 アイテム	SBS-DCH24-400-1	SBS-DCH48-400-1	SBS-DCH48-800-1	SBS-DCH48-800-2	SBS-DCH24-800-2
入力	定電圧				
輝度の調節	マニュアル操作/RS232/イーサネット				
入力電圧	AC170-264V 50/60HZ				
チャンネル数	1	1	1	2	2
出力電圧	24V	48V	48V	48V	24V
出力電流	16.6A (単CH 16.6Aまで)	8.3A (単CH 8.3Aまで)	16.6A (単CH 16.6Aまで)	16.6A (単CH 8.3Aまで)	33.2A (単CH 16.6Aまで)
出力	400W	400W	800W	800W	800W
コネクタ	M19コネクタ、詳しいのは配線図をご参考				
外部トリガー電圧	12V-24V (電流: 5.6mA)				
トリガーディレイ	3ms 以下 (照明の出力に関連がある)				
使用環境	温度: 0-40℃		湿度: 20-85% RH (結露なし)		
保存環境	温度: -20-60℃		湿度: 20-85% RH (結露なし)		
放熱方法	ファン				

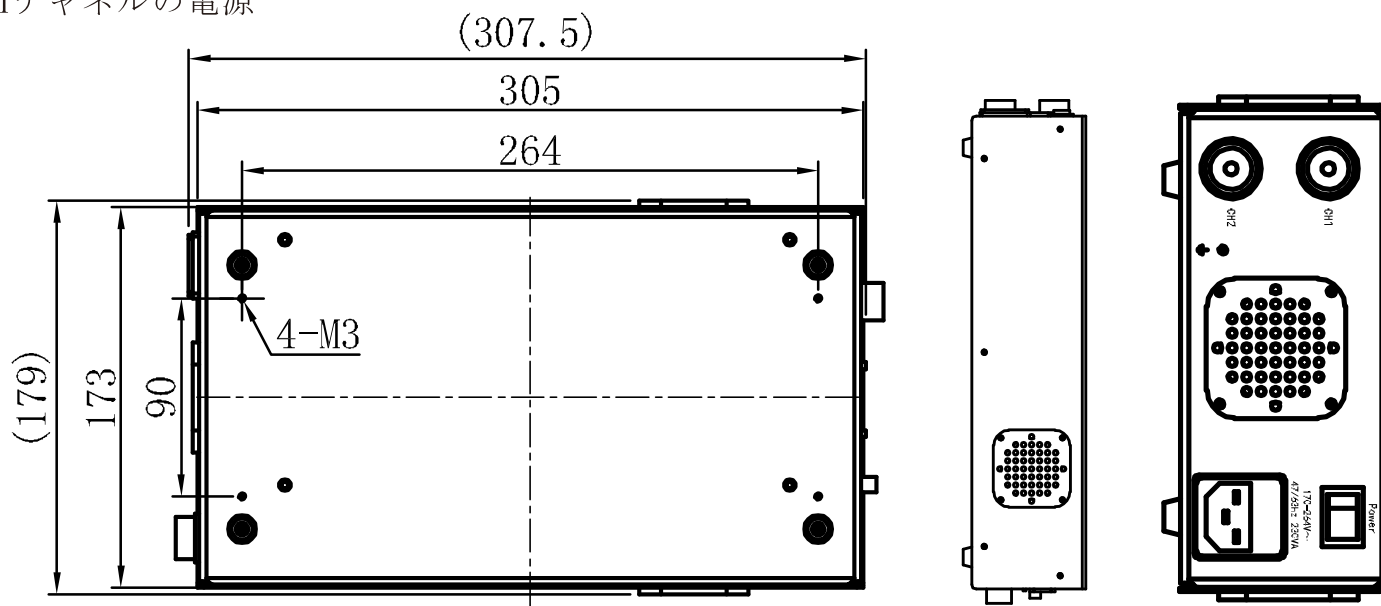
トリガーコネクタ



TR1	トリガー 1
TR2	トリガー 2
COM	コモン
COM	コモン

外観寸法図 (mm)

1チャンネルの電源



2チャンネルの電源

