

特徴

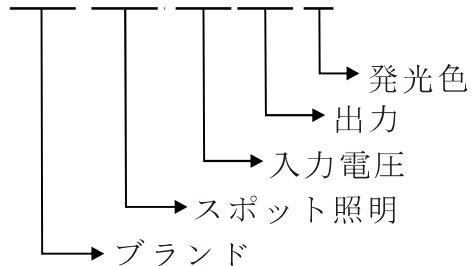
- ▶ 特別の光学レンズを使って輝度が上げる
- ▶ テレセントレンズを搭載して良い画像を撮影する

使用案例

- マイクロ半導体への検査
- マイクロレンズと一緒に使える
- LEDsウェファ機械と一緒に使える

型式名説明

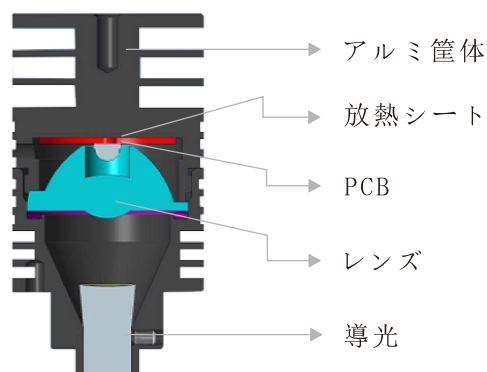
SBS-SPL-XXXX-X



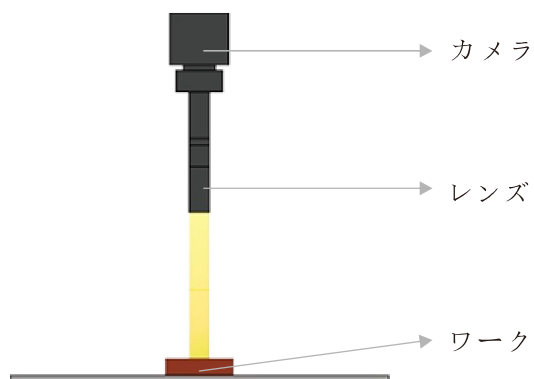
特注

- 寸法
- 取り付け方法
- 発光色
- 出力
- ケーブルの長さ

照明構造



構成



パラメーター

No.	型式名	消費電力 (赤色)	消費電力 (白/青/緑)	オプション	延長ケーブル	搭載電源
1	SBS-SPL0501	5V/1.0W	5V/1.0W	拡散板	1m/3m/5m	SBS-AC5 (アナログ電源) SBS-DC5 (デジタル電源)
2	SBS-SPL0503	5V/3.0W	5V/3.0W	拡散板	1m/3m/5m	
3	SBS-SPL2-0503	5V/3.0W	5V/3.0W	拡散板	1m/3m/5m	

外観寸法図 (mm)

