

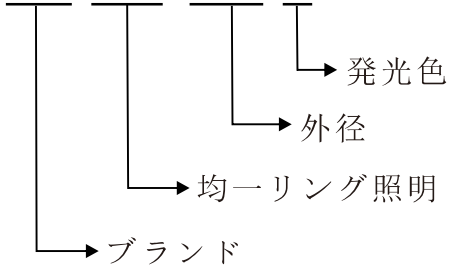


特徴

- ▶ 特別の導光方法
- ▶ 高均一性

型式名説明

SBS-RLU-XXX-X



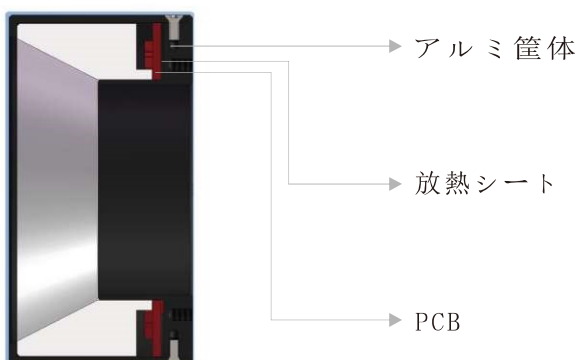
使用案例

- 円形機加工部品の面取り検査
- 滑らかなアーク表面の印字検査
- プルタブの欠陥検査
- グラスボトル口の欠陥検査

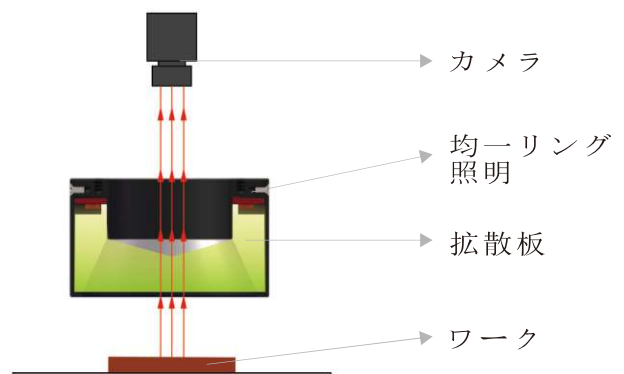
特注

- 寸法
- 出力
- ケーブルの長さ
- コネクター
- 発光角度
- 取り付け方法

照明構造



構成



パラメーター

No.	型式名	消費電力 (赤色)	消費電力 (白/青/緑)	オプション	延長ケーブル	搭載電源
1	SBS-RLU70	24V/2.1W	24V/3.1W	拡散板	1m/3m/5m	SBS-AC24-2B (アナログ電源)
2	SBS-RLU90	24V/3.1W	24V/4.1W	拡散板	1m/3m/5m	SBS-DC24-2B (デジタル電源)
3	SBS-RLU140	24V/5.0W	24V/7.5W	拡散板	1m/3m/5m	SBS-SC24-B (ストロボ電源)
4	SBS-RLU160	24V/10.5W	24V/12.0W	拡散板	1m/3m/5m	SBS-SC24-B (ストロボ電源)

外観寸法図 (mm)

