

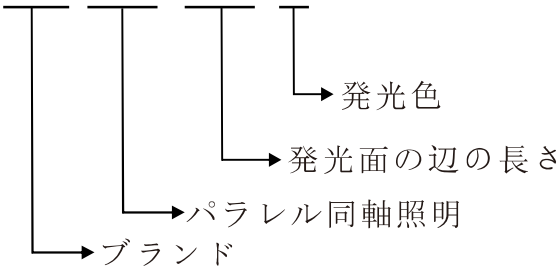


特徴

- ▶ ハイパワーLEDsを使う
- ▶ 特別のレンズモジュールで光線が平行にする
- ▶ 反射表面での欠陥検査とレーザーマークの認識へのいいチョイス

型式名説明

SBS-CCL-XXX-X



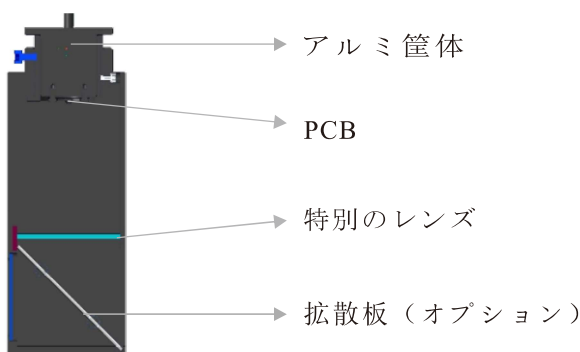
使用案例

- CD、DVD、およびブルーレイディスクでのステイン、スクラッチと汚れ検査
- 反射表面でのスクラッチ検査
- ガラスでの小さい泡の検査
- レーザーマークキャラクターの認識
- Ipad、IpodとIphoneでの小さい傷への検査

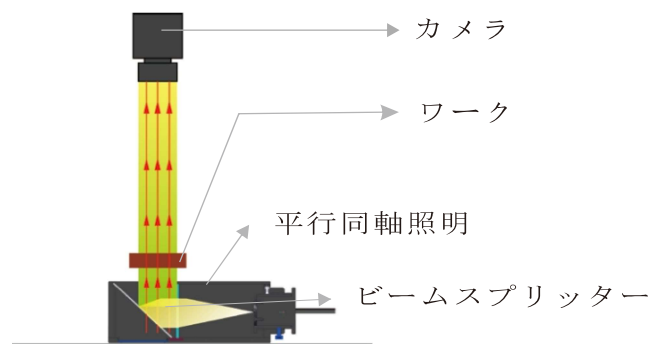
特注

- 寸法
- ケーブルの長さ
- コネクター
- 発光色
- 取り付け方法
- 出力

照明構造



構成



パラメーター

No.	型式名	消費電力 (赤色)	消費電力 (白/青/緑)	オプション	延長ケーブル	搭載電源
1	SBS-CCL30	5V/1.4W	5V/2.1W	拡散板	1m/3m/5m	SBS-AC5 (アナログ電源) SBS-DC5 (デジタル電源)
2	SBS-CCL40	5V/1.4W	5V/2.1W	拡散板	1m/3m/5m	
3	SBS-CCL50	5V/1.4W	5V/2.1W	拡散板	1m/3m/5m	
4	SBS-CCL60	5V/1.4W	5V/2.1W	拡散板	1m/3m/5m	
5	SBS-CCL80	5V/2.0W	5V/3.0W	拡散板	1m/3m/5m	
6	SBS-CCL100	5V/2.0W	5V/3.0W	拡散板	1m/3m/5m	

外観寸法図 (mm)

