



特徴

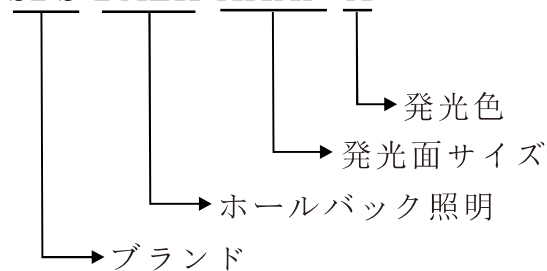
- ▶ 高均一性
- ▶ 穴のサイズが特注できる
- ▶ コンパクト

使用案例

- 液面検査
- 金属部品のバリ検査
- 自動車寸法の測定
- PCBサーキットボードへの検査

型式名説明

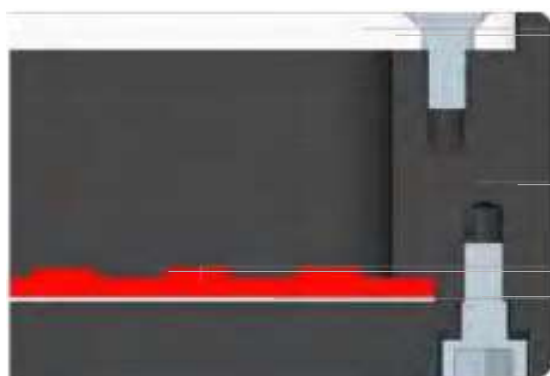
SBS-BALH-XXXX-X



特注

- 寸法
- 出力
- ケーブルの長さ
- コネクター
- 発光色
- 取り付け方法
- ホール

照明構造

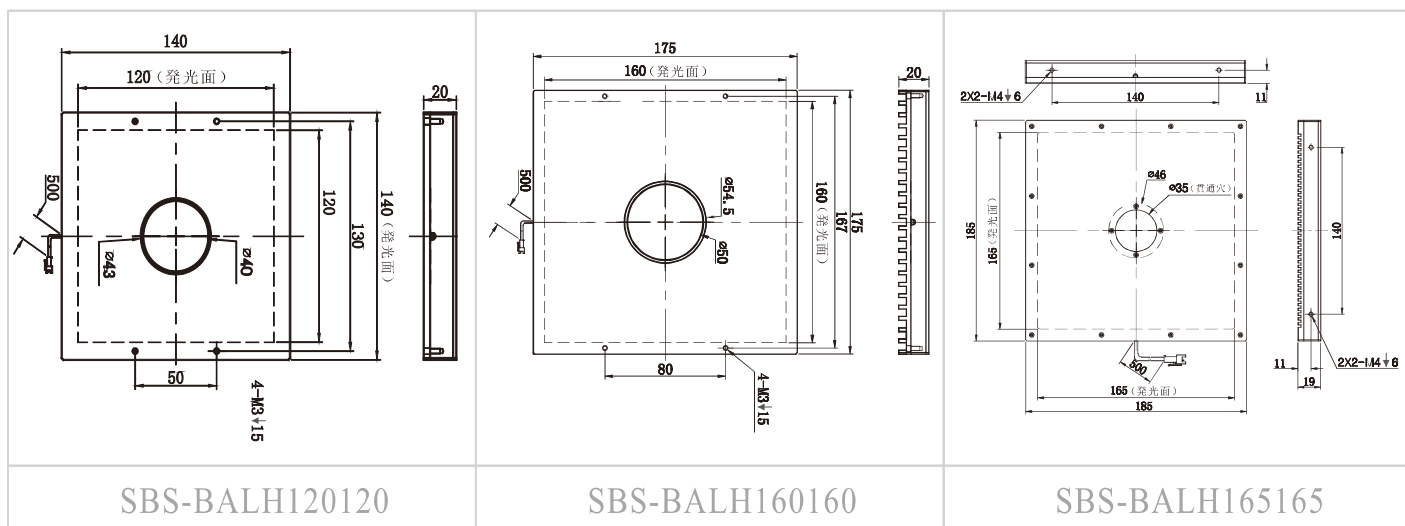


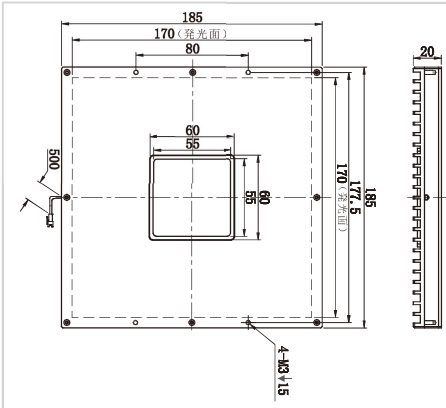
- ▶ 拡散板 (オプション)
- ▶ アルミ筐体
- ▶ PCB
- ▶ 放熱シート

パラメーター

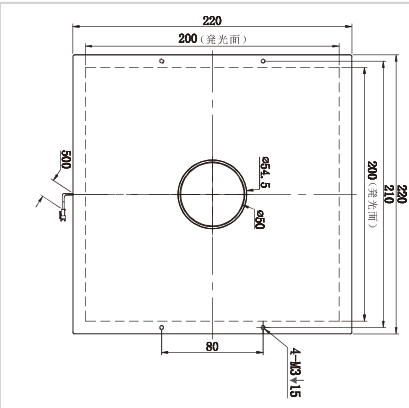
No.	型式名	消費電力 (赤色)	消費電力 (白/青/緑)	オプション	延長ケーブル	搭載電源
1	SBS-BALH120120	24V/8.6W	24V/13.0W	拡散板	1m/3m/5m	SBS-AC24-2B (アナログ電源) SBS-DC24-2B (デジタル電源) SBS-SC24-B (ストロボ電源)
2	SBS-BALH160160	24V/15.4W	24V/23.0W	拡散板	1m/3m/5m	
3	SBS-BALH165165	24V/16.0W	24V/24.0W	拡散板	1m/3m/5m	
4	SBS-BALH170170	24V/17.0W	24V/26.0W	拡散板	1m/3m/5m	
5	SBS-BALH200200	24V/23.0W	24V/35.0W	拡散板	1m/3m/5m	
6	SBS-BALH300300	24V/34.0W	24V/55.0W	拡散板	1m/3m/5m	
7	SBS-BALH308178	24V/23.0W	24V/35.0W	拡散板	1m/3m/5m	
8	SBS-BALH480480	24V/46.0W	24V/68.0W	拡散板	1m/3m/5m	
9	SBS-BALH2-150150	24V/12.0W	24V/18.0W	拡散板	1m/3m/5m	
10	SBS-BALH2-200200	24V/16.0W	24V/24.0W	拡散板	1m/3m/5m	
11	SBS-BALH2-250250	24V/20.0W	24V/30.0W	拡散板	1m/3m/5m	
12	SBS-BALH2-300300	24V/24.0W	24V/36.0W	拡散板	1m/3m/5m	
13	SBS-BALH2-350350	24V/28.0W	24V/42.0W	拡散板	1m/3m/5m	
14	SBS-BALH2-400400	24V/32.0W	24V/48.0W	拡散板	1m/3m/5m	
15	SBS-BALH2-450450	24V/36.0W	24V/54.0W	拡散板	1m/3m/5m	
16	SBS-BALH2-500500	24V/40.0W	24V/60.0W	拡散板	1m/3m/5m	
17	SBS-BALH2-550550	24V/44.0W	24V/66.0W	拡散板	1m/3m/5m	
18	SBS-BALH2-600600	24V/48.0W	24V/72.0W	拡散板	1m/3m/5m	

外観寸法図 (mm)

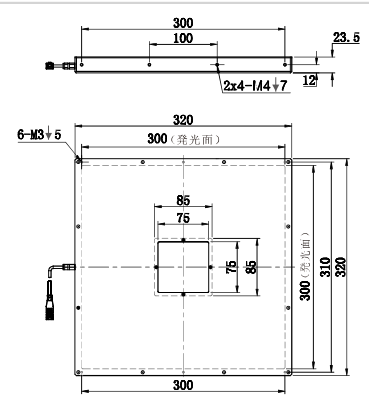




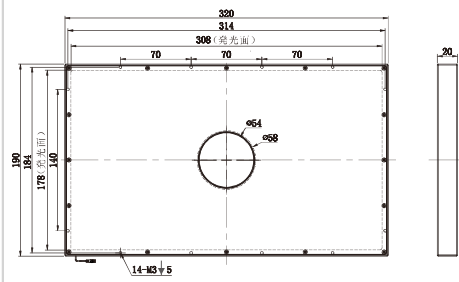
SBS-BALH170170



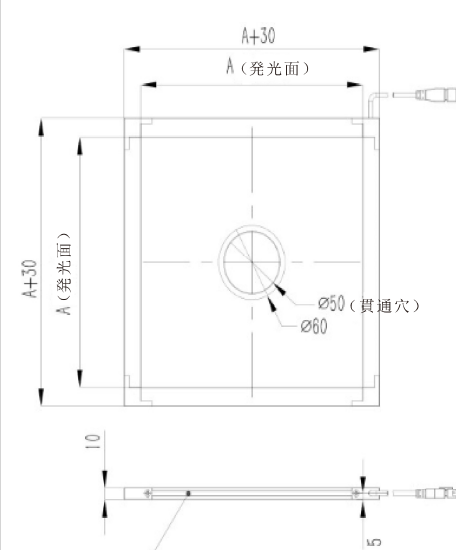
SBS-BALH200200



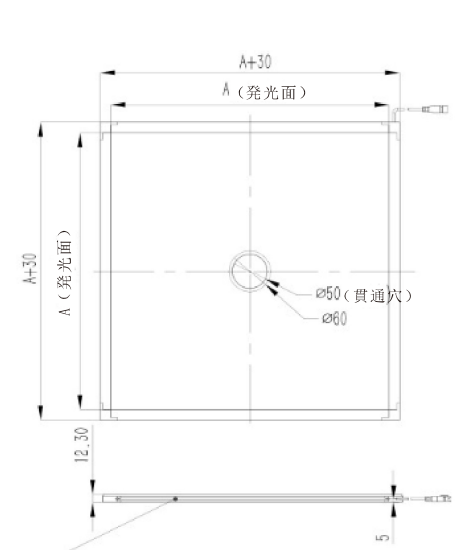
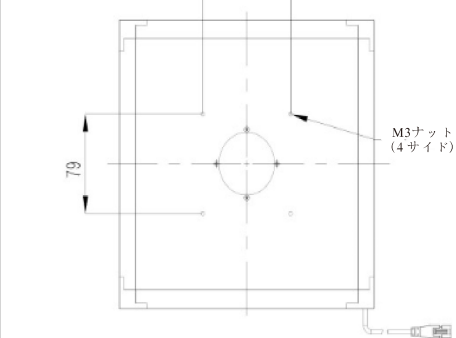
SBS-BALH300300



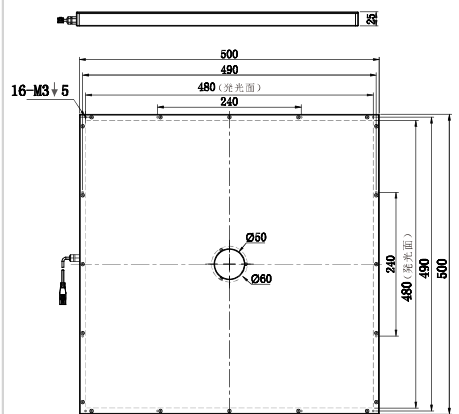
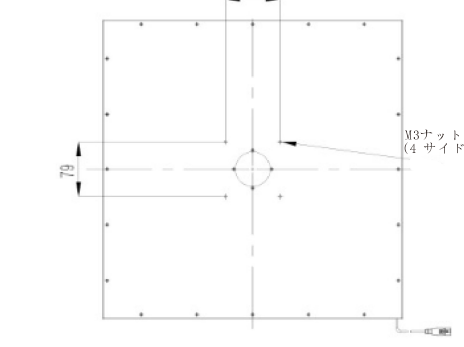
SBS-BALH308178



M3ナット用の溝 (4サイド) 79



M3ナット用の溝 (4サイド)



SBS-BALH480480

アイテム 9~12
(辺の長さ ≤ 300mm)

アイテム 13~18
(辺の長さ > 300mm)